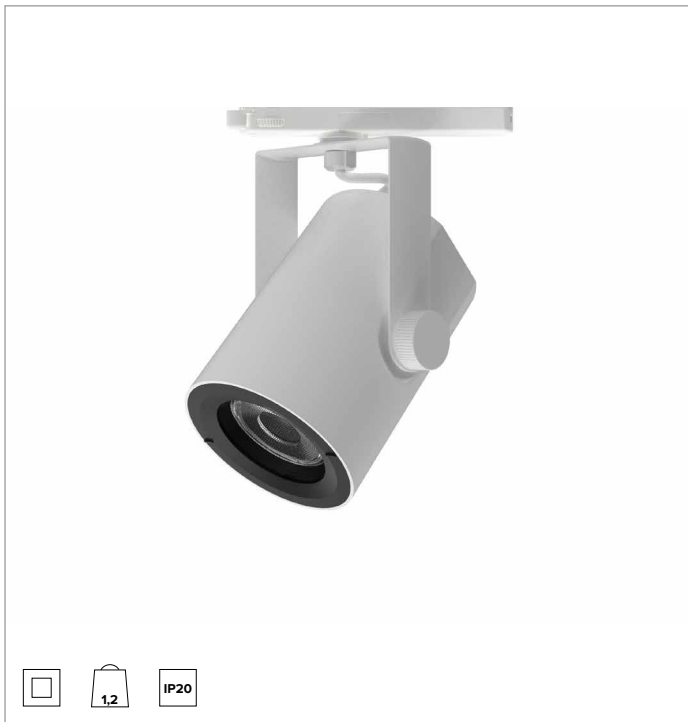
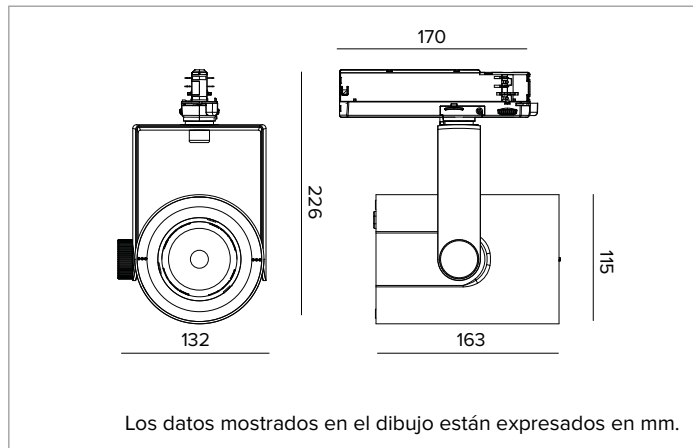


**T032MFL940ELPW | RAY 115**  
**Proyector profesional orientable de LED**



	4000K	H(m)	D(m)	Emax(lx)
	Ra90		26°	
	Fixture Power	30W	1	0.46
	Source Flux	3302lm	2	0.92
	Fixture Flux	2643lm	3	1.39
	Efficacy	89lm/W	4	1.85
TS1911	Imax=3667cd/klm	Imax	12109cd	5
			2.31	484



**LÁMPARA**

LED Chip on Board de alta eficiencia Ra90. Ra97 bajo petición.

**Clase de eficiencia energética:** E

**Potencia nominal:** 26W

**Flujo nominal:** 3302lm

**Índice de reproducción cromática:** 90

**Rf:** 90

**Rg:** 98

**CCT nominal:** 4000K

**Duración útil (L80/B10):** >50000h tq +25°C

**CARACTERÍSTICAS LUMINOTÉCNICAS**

Lente TIR de PMMA de grado óptico. Lentes intercambiables disponibles como accesorios (excepto óptica Narrow Spot).

**Óptica:** LENTE

**Apertura del haz de luz:** FL

**Eficiencia óptica:** 80%

**Flujo luminaria:** 2643lm

**Rendimiento luminoso:** 90lm/W

**Seguridad fotobiológica:** Conforme al grupo de riesgo RG1 (Riesgo Bajo)

**CARACTERÍSTICAS MECÁNICAS**

Cuerpo de presofusión de aluminio pintado. Anillo frontal de policarbonato negro pintado. Posibilidad de orientación de 0° a -90° en plano vertical y de 359° en plano horizontal. Bloqueo mecánico de la orientación en el plano vertical y bloqueo de la orientación por fricción en el horizontal. El baricentro permanece siempre en eje con el carril, independientemente de su orientación.

**Color y acabado:** Blanco yeso

**Dimensiones:** 115

**Peso:** 1,2Kg

**Grado de protección:** IP20

**CARACTERÍSTICAS ELÉCTRICAS**

Driver electrónico ON-OFF integrado en el adaptador de carril.

**Potencia luminaria:** 30W

**Alimentación:** 220-240Vac 50/60Hz

**Clase de aislamiento:** CLASE 2

**Tipo driver / Control:** ON-OFF

**Driver incluido:** Sí

**Clase F:** Sí

**Temperatura ambiente:** 0°C / +25°C

**INSTALACIÓN**

Montaje en carril electrificado. Hay disponibles accesorios ópticos que se pueden instalar mediante un anillo de soporte.

**GARANTÍA**

5 años.

**ADVERTENCIAS**

Luminaria diseñada para su eliminación/reciclaje al final de su vida útil. Fuente luminosa reemplazable (solo LED) por un profesional. Equipo de control reemplazable por un profesional.

En función de la continua evolución tecnológica de los componentes electrónicos, los datos indicados están sujetos a actualización por lo que es necesario solicitar confirmación al hacer el pedido.

El flujo luminoso y la potencia eléctrica presentan tolerancias +/-10% respecto al valor indicado. tq +25°C (CIE 121).

Nos reservamos el derecho de realizar cambios técnicos.

Targetti Sankey S.r.l.  
 Via Pratese, 164  
 50145 Firenze - Italy  
 Tel: +39 055 37911  
 targetti.com  
 targetti@targetti.com

CCIAA Firenze  
 Share Capital:  
 € 500.000,00  
 VAT N. (IT):  
 01537660480  
 R.E.A: FI-275656



# T032MFL940ELPW | RAY 115

## Proyector profesional orientable de LED

### Accesorios

#### Pantalla



Color	Código
●	<b>A079</b>

Anillo porta accesorios de policarbonato negro.



Ø mm	Código
80	<b>1T3143</b>

Pantalla asimétrica de aluminio anodizado difusor, pintada exteriormente de negro. Equipado con filtro hoja de luz. Permite crear un efecto Wall Washer. A combinar con ópticas spot y flood. Para las versiones RAY 115 con lente.

#### Rejilla



Ø mm	Código
70	<b>1T1711</b>

Rejilla antideslumbramiento. Estructura nido de abeja de metal pintado negro. A completar con anillo porta accesorios A079. Para las versiones RAY 115 con lente.

#### Filtro



Ø mm	Código
70	<b>1T1708</b>

Filtro refractivo rayado hoja de luz de cristal plano. Permite proyectar el haz de forma oval; combinado con ópticas spot el efecto de la hoja de luz aparece más marcado. A completar con anillo porta accesorios A079. Para las versiones RAY 115 con lente.

#### Cut-off



Ø mm	Código
80	<b>1T3142</b>

Cut-off Tube. Permite enfocar la emisión eliminando el fall-off del haz de luminoso.

#### Parasol



Ø mm	Código
118	<b>A025</b>

Aletas anti deslumbramiento orientables de acero pintado con pintura negra.

#### Óptica



Ø mm	Óptica	Código
70	SP 17°	<b>A057SPL</b>
70	FL 26°	<b>A057MFL</b>
70	FL 36°	<b>A057FLL</b>

Lentes intercambiables de PMMA de grado óptico. Disponibles en las versiones Spot y Flood. No compatible con las versiones RAY 115 NSL.

En función de la continua evolución tecnológica de los componentes electrónicos, los datos indicados están sujetos a actualización por lo que es necesario solicitar confirmación al hacer el pedido. El flujo luminoso y la potencia eléctrica presentan tolerancias +/-10% respecto al valor indicado. tq +25°C (CIE 121).

Nos reservamos el derecho de realizar cambios técnicos.

Targetti Sankey S.r.l.  
Via Pratese, 164  
50145 Firenze - Italy  
Tel: +39 055 37911  
targetti.com  
targetti@targetti.com

CCIAA Firenze  
Share Capital:  
€ 500.000,00  
VAT N. (IT):  
01537660480  
R.E.A.: FI-275656

**TARGETTI**